

ГАРАНТИЙНЫЕ ОБЯЗАТЕЛЬСТВА

Предприятие-изготовитель гарантирует соответствие электромагнитного замка заявленным характеристикам и требованиям ТУ 27.33.13-201-50362145-20 при соблюдении потребителем условий транспортирования, хранения, установки и эксплуатации.

Срок гарантии устанавливается 12 месяцев с момента (даты) ввода в эксплуатацию или даты продажи электромагнитного замка. Если дата продажи или ввода в эксплуатацию не указаны, срок гарантии исчисляется с момента (даты) выпуска электромагнитного замка и составляет 18 месяцев.

Срок службы электромагнитного замка – 10 лет с момента (даты) изготовления.

Гарантия не распространяется на электромагнитные замки, имеющие внешние повреждения корпуса и следы вмешательства в конструкцию.

Гарантийное обслуживание производится сервисным центром ООО "Аккордтек", расположенным по адресу:

127410, Россия, г. Москва, Алтуфьевское шоссе, д. 41А, стр. 1, пом. 22.

Телефон: 8 (800) 770-04-15; +7 (495) 223-01-00

СВИДЕТЕЛЬСТВО О ПРИЕМКЕ

Модель: ML-350N исп. М

Напряжение питания: 12В

Комплектация: уголок планка

Цвет: серый коричневый серебро белый

Дата выпуска «___» _____ 20__ г.

Электромагнитный замок соответствует ТУ 27.33.13-201-50362145-20 и признан годным к эксплуатации

Штамп службы
контроля качества

Адрес предприятия – изготовителя:
ООО "Аком", 170040, Россия, Тверская обл, г. Тверь, Николая Корыткова пр-кт, дом № 43д, офис 1.

ОТМЕТКИ ПРОДАВЦА

Продавец _____

Дата продажи «___» _____ 20__ г.

м.п.

ОТМЕТКИ О ВВОДЕ В ЭКСПЛУАТАЦИЮ

Монтажная организация _____

Дата ввода в эксплуатацию «___» _____ 20__ г.

м.п.



ЗАМОК ЭЛЕКТРОМАГНИТНЫЙ ML-350N исп. М

ТУ 27.33.13-201-50362145-20

РУКОВОДСТВО ПО УСТАНОВКЕ ПАСПОРТ

НАЗНАЧЕНИЕ

Замок электромагнитный ML-350N исп. М предназначен для использования как оконечный механизм в системах контроля доступа, автоматике пожарных и запасных выходов, системах охраны объекта и т.п.

Замок электромагнитный ML-350N исп. М предназначен для установки на любые типы дверей.

В зависимости от комплектации электромагнитный замок может поставляться с крепежной пластиной или уголком.

В уголках для замков исполнения "М" отверстия для крепления к несущей поверхности соответствуют отверстиям уголка "ML-400".

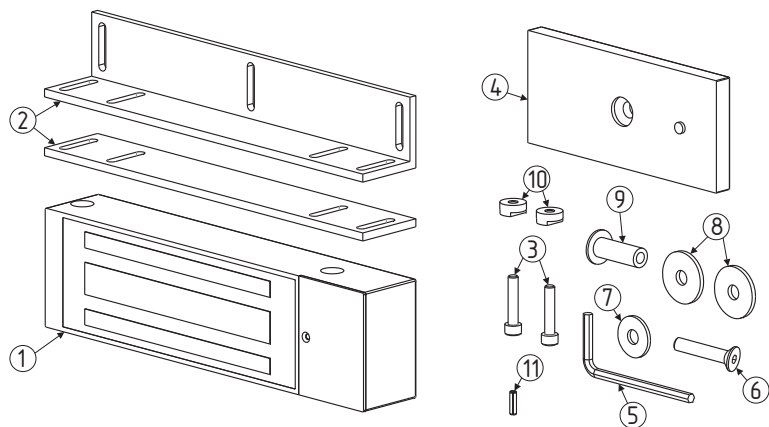
ТЕХНИЧЕСКИЕ ХАРАКТЕРИСТИКИ

	ML-350N исп. М
Напряжение питания, В	11,5-15
Ток потребления (при U=12В), А	0,5
Усилие удержания (при U=12В) не менее, кг	4,00
Габаритные размеры электромагнита, мм	220 x 52 x 32
Габаритные размеры якоря, мм	163 x 50 x 11 (±10%)
Диаметр пятки якоря, мм	10
Диапазон рабочих температур	-40°C ... +45°C

КОМПЛЕКТ ПОСТАВКИ

Электромагнит (1)	1 шт.
Крепежная пластина или уголок (2)	1 шт.
Винт крепежный (3)	2 шт.
Якорь (4)	1 шт.
Ключ шестигранный (5)	1 шт.
Винт пятки якоря (6)	1 шт.
Шайба резиновая (7)	1 шт.
Шайба увеличенная М8 (8)	2 шт.
Пятка якоря (9)	1 шт.
Специальная гайка (только при комплектации уголком) (10)	2 шт.
Штифт металлический (11)	1 шт.

Рисунок 1. Состав комплекта.



МОНТАЖ ЭЛЕКТРОМАГНИТНОГО ЗАМКА

Положите якорь 4 на ровную устойчивую поверхность и забейте молотком штифт (11) в крайнее отверстие якоря. Не прилагайте к излишней силе. Возможна поставка якоря с уже установленными штифтами.

Крепление замка в проеме и якоря на двери осуществляйте как можно дальше от условной оси дверных петель.

Разметка места крепления якоря к двери и замка (планки/уголка) к дверному проему осуществляется при закрытой двери. Схема установки якоря указана на Рисунке 2.

Произведите разметку и просверлите одно сквозное отверстие $\varnothing 10\text{мм}$ для установки пятки якоря (9) и одно "глухое" отверстия $\varnothing 4,5\text{мм}$ под штифт (11).

Закрепите якорь (4) на двери при помощи винта (6) и пятки якоря (9). Не забудьте установить между якорем и дверью две металлические шайбы (8) и одну резиновую шайбу (7) как указано на Рисунке 2, обеспечив люфт якоря 3–5мм относительно винта (6). Люфт якоря необходим для полного прилегания якоря к поверхности замка.

После установки якоря приложите к нему замок, и окончательно разметьте место крепления замка (крепежной планки/уголка) к проему (рис.3). Просверлите отверстия соответствующего диаметра, закрепите уголок/планку на дверном проеме саморезами (винтами). Прикрепите замок к уголку при помощи винтов (3) и спецгаек (10). Крепление замка к планке производится при помощи винтов (3) без использования спецгаек (10). Схема крепления уголка и электромагнитного змка указана на Рисунке 3.

При закрытой двери отрегулируйте совпадение всей площади якоря с рабочей поверхностью замка. Окончательно протяните все винты.

Подключите электромагнитный замок к источнику питания 12В.

Внимание! Для электромагнитных замков без датчика Холла полярность подключения не имеет значения.

Внимание! При поставке электромагнитного замка со встроенной платой управления или контроллером (управляющим устройством), а также при подключении электромагнитного замка к внешнему управляющему устройству – используйте схему подключения, идущую в комплекте к управляющему устройству (контроллеру СКУД, видеодомофону и т.п.).

Электромагнитный замок оснащен механическим отталкивателем. При появлении в процессе эксплуатации остаточной намагниченности, снимите якорь и отрегулируйте отталкиватель при помощи винта, расположенного с обратной стороны якоря.

Рисунок 2. Схема установки якоря.

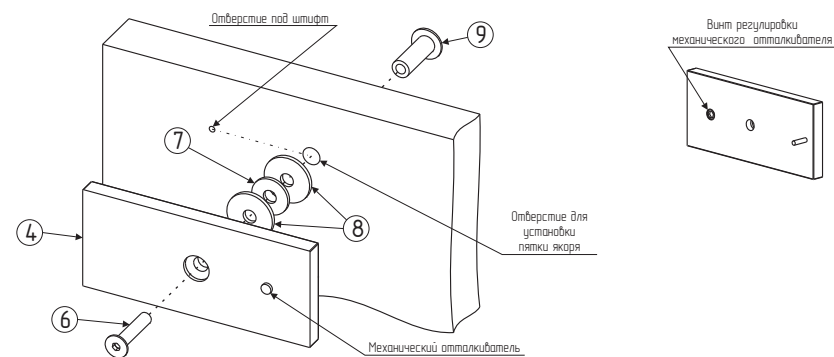
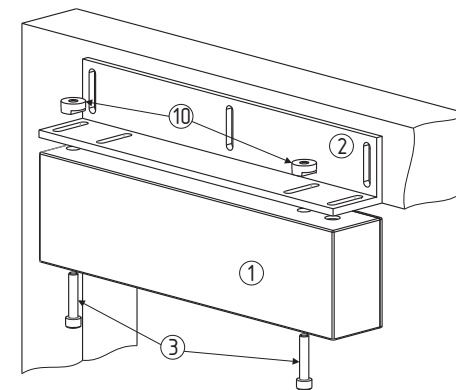


Рисунок 3. Схема установки электромагнитного замка и крепежного уголка.



ПРОВЕРКА РАБОТОСПОСОБНОСТИ ЗАМКА

После установки замка проверьте правильность монтажа. Подключите электромагнитный замок к источнику питания, при этом якорь (4) должен притянуться к электромагниту (1) (замок закрыт). Проверьте надежность закрытого состояния замка. Отключите электромагнитный замок от источника питания и проверьте свободный отрыв якоря от электромагнита.

ТРАНСПОРТИРОВКА И ХРАНЕНИЕ

Упакованные устройства допускается транспортировать транспортом всех видов в соответствии с действующими на каждом виде транспорта правилами, утвержденными в установленном порядке, при условии защиты их от прямого воздействия атмосферных осадков и механических повреждений.

Устройства следует хранить только в упакованном виде в закрытых помещениях при температуре от +5°C до +40°C относительной влажности до 95% при температуре +25(±1)°C при отсутствии в окружающей среде паров кислот и щелочей.